

## TV – Termostaty do bojlerów

Termostaty kanałowe do monitorowania cieczy w instalacjach grzewczych, chłodniczych i klimatyzacyjnych



Wygląd urządzenia może odbiegać od przedstawionego na ilustracji. Dane techniczne mogą ulec zmianie.

## SERIA TV

### ZASTOSOWANIA I PRZEZNACZENIE

Regulacja temperatury nieagresywnych cieczy (wody) w rurach instalacji grzewczych, chłodniczych, a także w bojlerach i nagrzewnicach.

Monitorowanie temperatury oraz zabezpieczenie termiczne z kasowaniem ręcznym i zestykiem sygnalizacyjnym.

### GŁÓWNE CECHY

- Zestyk SPDT
- Wersje z kasowaniem ręcznym, z pokrętle pod pokrywą
- Osłona zabezpieczająca czujnik, długość 120 mm

Typ	Zakres 1 [°C]	Zakres 2 [°C]	Histeresa zakresu 1 [K]	Histeresa zakresu 2 [K]	Maks. temperatura zbiornika [°C]	Funkcja
TV090	0...+90		4±1		120	TR
TV090U	0...+90		4±1		120	TW
TVR6585	+65...+85		20±5		125	STB
TVR90110 <sup>2</sup>	+90...+110		20±5		125	STB
TV09090U <sup>2</sup>	0...+90	0...+90	4±1	4±1	120	TW + TW
TV090UR85 <sup>2</sup>	0...+90	65 - 85	4±1	20±5	120	TW+ STB

<sup>2</sup> Produkty odpowiednie do zastosowań przy ciśnieniu ≤ 0,5 bar

- U** Pokrętko pod pokrywą
- TR** Z zestykiem SPDT
- TW** Z pokrętle pod pokrywą, zestyk SPDT
- STB** Z kasowaniem ręcznym, zestyk SPDT

### Akcesoria:

- Termostaty są fabrycznie wyposażone w standardową osłonę czujnika:
- DBZ-30/14 osłona mosiężna 120 mm, Ø 10 x 0,5
- DBZ-40/14 osłona mosiężna sześciokątna 120 mm, Ø 16 (do modeli dwuzakresowych)
- Na życzenie osłona ze stali nierdzewnej AISI 304 (DBZ-31/14 lub DBZ-41/14).

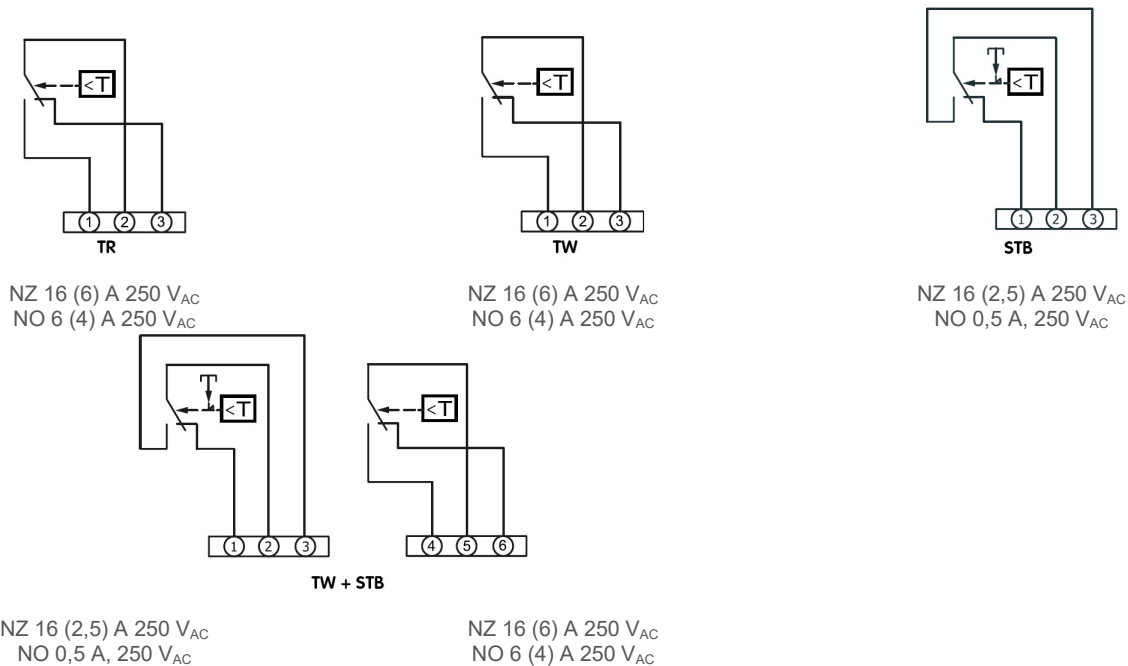
### Dane techniczne

Czujnik:	miedziany zbiornik w osłonie mosiężnej o długości 120 mm (na życzenie osłony o innych długościach oraz wykonane ze stali nierdzewnej)
Zestyki:	pyłoszczelne mikroprzełączniki z zestykami SPDT (ogrzewanie/chłodzenie)
Obciążalność przełącznika:	patrz schematy połączeń
Histeresa:	patrz tabela
Praca:	-35...+65 °C
	10...90 % wilg. wzgl. (brak kondensacji)
Składowanie:	-20...+70 °C
	<95% wilg. wzgl.
Obudowa:	podstawa z tworzywa Bayblend, pokrywa z ABS
	modele dwuzakresowe: ABS z uszczelnieniem
Kategoria ochronna:	IP54, Klasa ochronności I
Wymiary:	108 x 70 x 72 mm
	132 x 88 x 70 mm (modele 2-zakresowe)
Masa:	440 g ... 560 g

## TV – Termostaty do bojlerów

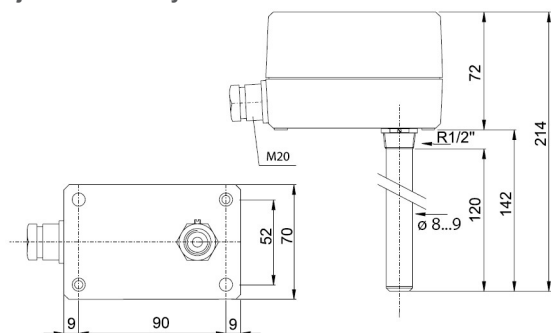
Termostaty kanałowe do monitorowania cieczy w instalacjach grzewczych, chłodniczych i klimatyzacyjnych

### Schemat połączeń

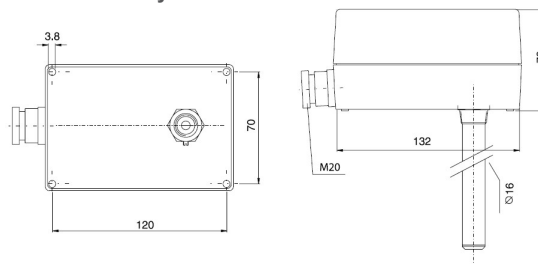


### WYMIARY [mm]

#### Model jedzokresowy



#### Model dwuzakresowy



Ze względu na stałe doskonalenie naszych produktów, dane techniczne mogą ulec zmianie bez uprzedzenia.

#### Nenutec Polska

00-236 Warszawa  
ul. Świętojerska 5/7  
tel.: +48-(0)-504-050225  
nenutec@nenutec.pl